

FYZIKÁLNÍ PRAKTIKUM

Fyzikální praktikum 3

Zpracoval: Jakub Juránek

Naměřeno: 13. březen 2013

Obor: UF Ročník: II Semestr: IV

Testováno:

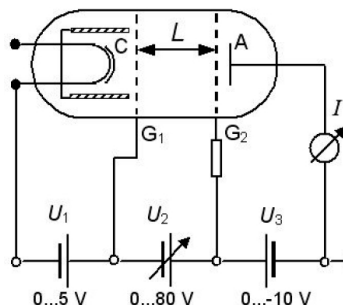
Úloha č. 6: Franck-Hertzův experiment

1. Teorie

Narazí-li do atomu elektron, jehož energie je rovna excitační energii elektronových stavů studovaného atomu, dojde k předání energie, přičemž kinetická energie elektronu poklesne a excitovaný atom po krátké době přijatou energii vyzáří formou fotonů a vrátí se do základního stavu.

Uspořádání Franck-Hertzova experimentu je takové, že v první části jsou elektrony urychlovány napětím mezi emitorem a mřížkou, přičemž v této části dochází k nepružným srážkám s atomy plynu. Ve druhé části za mřížkou jsou pak elektrony napětím zpomalovány, díky čemuž elektrony s nízkou kinetickou energií u mřížky již na kolektor nedoletí. Ty, které doletí, pak vyvolávají kolektorový proud.

V praktiku použijeme toto zapojení:



Obrázek 1: Experimentální uspořádání Franck-Hertzova pokusu pro praktikum.

V praxi měníme napětí mezi emitorem a mřížkou, tedy $U_1 + U_2$, přičemž U_1 necháme konstantní, a sledujeme závislost kolektorového proudu I na tomto urychlujícím napětí. Dojde-li totiž k excitaci atomu těsně před mřížkou, elektron nebude mít dostatečnou kinetickou energii, aby překonal napětí U_3 a dojde k prudkému poklesu proudu. Tyto poklesy se opakují každý přirozený násobek napětí ve voltech, číselně odpovídající nejnižší energiové hladině atomů v elektronvoltech.

Víme-li, že v trubici je vzácný plyn, můžeme ho ze znalosti nejnižší energiové hladiny jeho atomů určit.

Vzácný plyn též můžeme určit ze spektra vyzařovaného z trubice.

2. Měření

Nejprve ověříme, jaký vliv mají hodnoty U_1 a U_3 na průběh proudu $I = f(U_1 + U_2)$.

Čím je hodnota U_1 větší, tím více z emitovaných elektronů je nasměrováno ke kolektoru. Zvýšíme-li tedy U_1 , dojde ke zvýšení proudu, naopak, snížíme-li U_1 , kolektorový proud klesne.

Dále, čím je hodnota U_3 větší, tím více jsou brzděny elektrony mezi mřížkou G_2 a kolektorem, ke kterému tak dorazí pouze elektrony, které mají u mřížky G_2 větší kinetickou energii. Zvýšíme-li tedy U_3 , dojde ke zvýšení propadu kolektorový proud po dosažení excitační energie, naopak, snížíme-li U_3 , propad se zmenší.

Na základě předchozích zkušeností nastavíme pevně hodnoty U_1 a U_3 a proměříme závislost

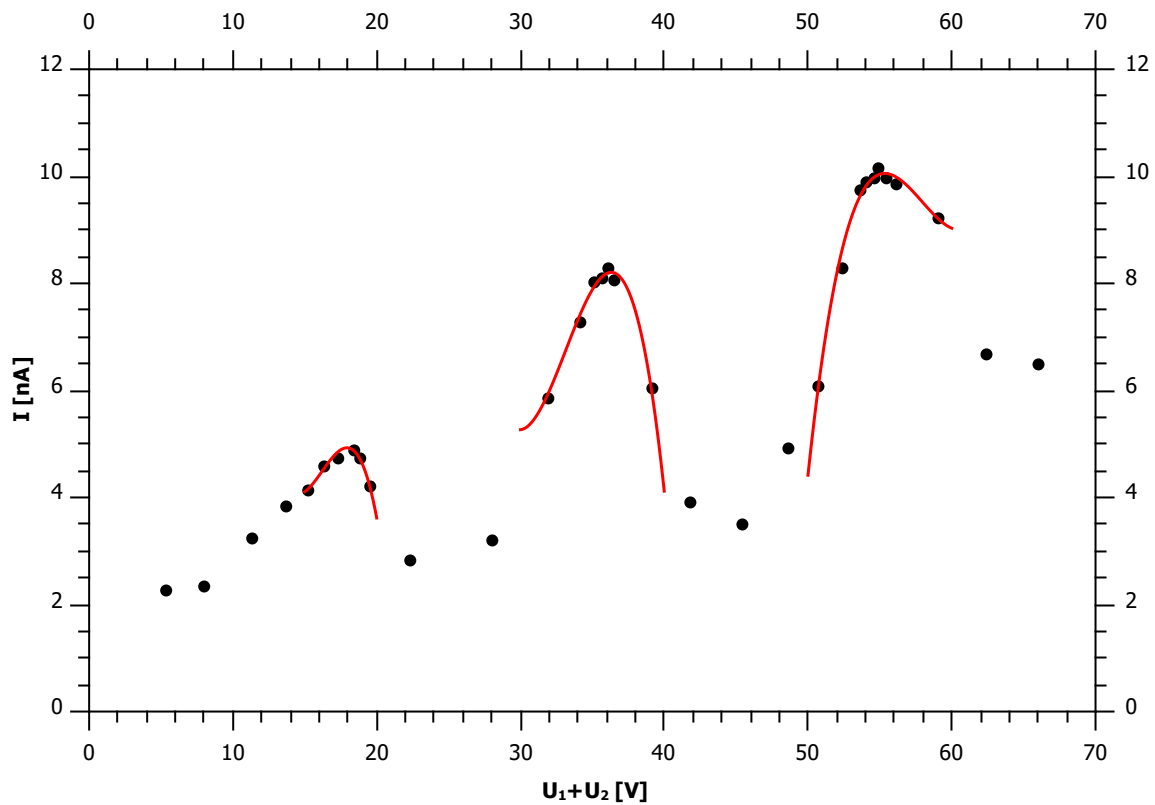
$$I = f(U_1 + U_2),$$

budeme tedy měnit U_2 . Z této závislosti pak určíme energii nejnižší excitační hladiny.

$$U_1 = 2,20 \text{ V}$$

$$U_3 = 9,54 \text{ V}$$

$U_1 + U_2$ [V]	I [nA]
5,3	2,28
7,9	2,37
11,3	3,25
13,6	3,86
15,2	4,14
16,3	4,58
17,2	4,76
18,4	4,89
18,8	4,76
19,5	4,21
22,3	2,85
28,0	3,22
31,8	5,88
34,1	7,29
35,1	8,03
35,6	8,11
36,0	8,29
36,5	8,06
39,1	6,04
41,7	3,93
45,3	3,50
48,5	4,93
50,7	6,09
52,3	8,31
53,6	9,74
54,0	9,89
54,6	9,99
54,9	10,16
55,4	9,97
56,1	9,88
59,0	9,24
62,4	6,68
65,9	6,49



Obrázek 2: Závislost kolektorového proudu na napětí.

Abychom našli vrchol každé části, proložíme jeho okolí Taylorovým polynomem třetího stupně a určíme jeho maximum v daném intervalu.

Víme, že tyto maxima se vyskytují po násobcích excitační energie, tedy první maximum bude přímo odpovídat hodnotě excitační energie, druhé odpovídá dvojnásobku a třetí trojnásobku.

Jednotlivá maxima:

$$1 \cdot E_{11} = 17,9 \text{ eV}$$

$$2 \cdot E_{12} = 36,3 \text{ eV}$$

$$3 \cdot E_{13} = 55,3 \text{ eV}$$

Odpovídající excitační energie:

$$E_{11} = 17,9 \text{ eV}$$

$$E_{12} = 18,2 \text{ eV}$$

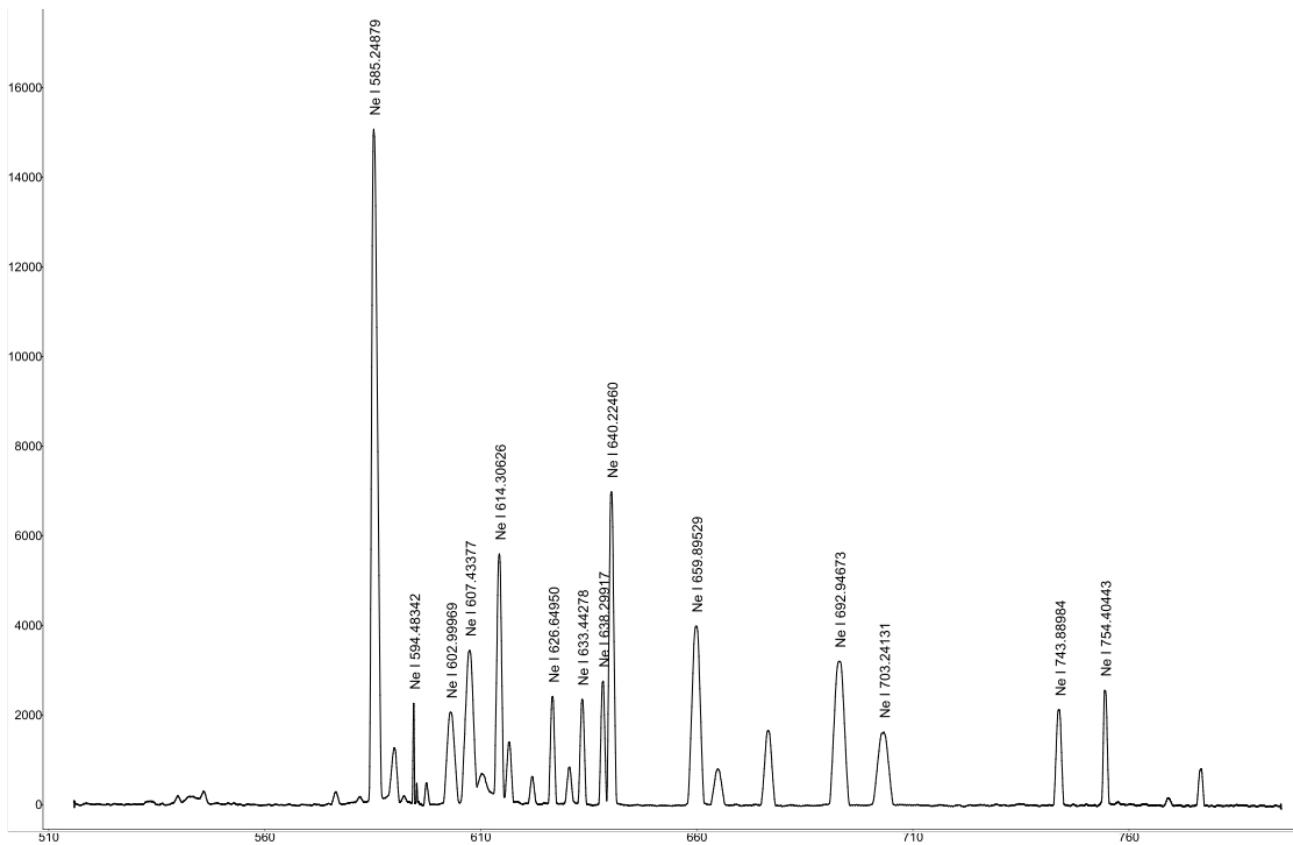
$$E_{13} = 18,4 \text{ eV}$$

Energie nejnižší excitační hladiny je

$$E_1 = (18,2 \pm 0,2) \text{ eV}$$

což je přesně mezi udávanými hodnotami pro neon 16,6 eV a pro helium 19,8 eV. Čistě z této hodnoty tedy o přítomném plynu rozhodnout nemůžeme. Úvahou, že v obvodu docházelo spíše ke ztrátám než k dotaci napětí, můžeme konstatovat, že přítomnost neonu je pravděpodobnější.

Toto určení můžeme zkontrolovat naměřením spektrálních čar plynu příručním spektrometrem. To vypadá následovně:



Obrázek 3: Spektrální závislost vyzařování plynu.

Srovnáme-li tyto čáry například s hodnotami uvedenými v databázi spektrálních čar (např. z National Institute of Standards and Technology), či je analyzujeme v programu Spectrum Analyzer 1.7 ze čtvrté úlohy, zjistíme, že se jedná o neon, jak jsme určili předchozím způsobem.

Pro spektrální čáru Ne I 640,22460 určíme s využitím databáze spektrálních čar z National Institute of Standards and Technology energii horního stavu příslušného zářivého přechodu

$$E_u = 18,55 \text{ eV}$$

3. Závěr

Provedli jsme Franck-Hertzův experiment v uspořádání uvedeném výše.

Nejprve jsme ověřili, že napětí U_1 a U_3 mají teoreticky očekávaný vliv.

Poté jsme proměřením závislosti kolektorového proudu na urychlujícím napětí určili energii nejnižší excitační hladiny. Pouze ze změřené hodnoty ale nemůžeme rozhodnout, zda je trubice naplněna neonem nebo heliem, i když jsme jednoduchou úvahou dospěli k závěru, že neon je pravděpodobnější. Tuto hypotézu jsme pak nezávisle ověřili spektroskopickým měřením.

Nakonec jsme určili energii horního stavu příslušného zářivého přechodu pro jednu vybranou spektrální čáru.